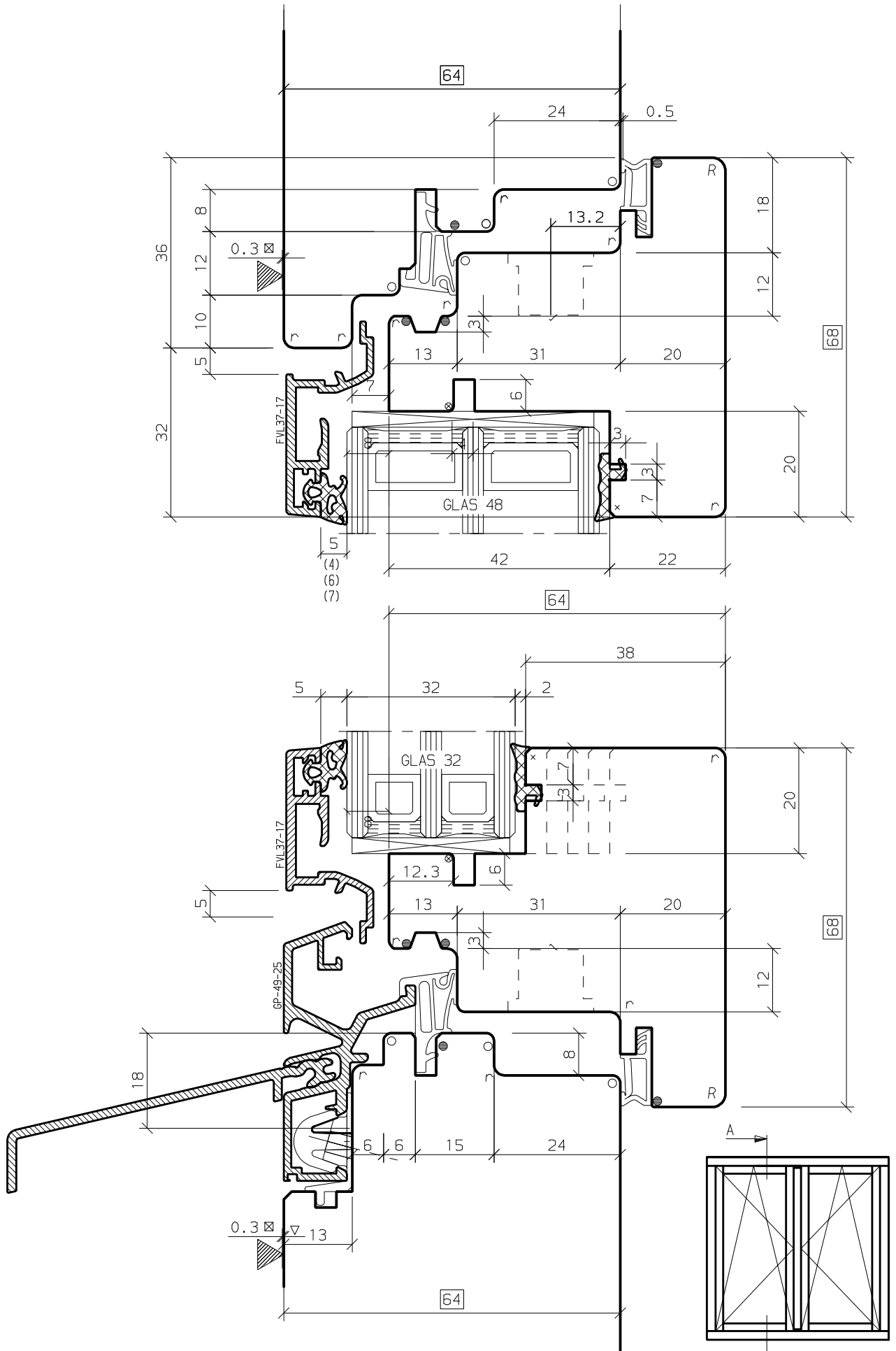


- ☒ = Schleifz.
- \* = 0.5 mm
- = 0.5x45°
- X = 1 x45°
- = 1.5x45°
- ▽ = 2 x45°
- = R 0.5
- ⊗ = R 1
- = R 1.5
- ⌢ = R 2
- R = R 2.5



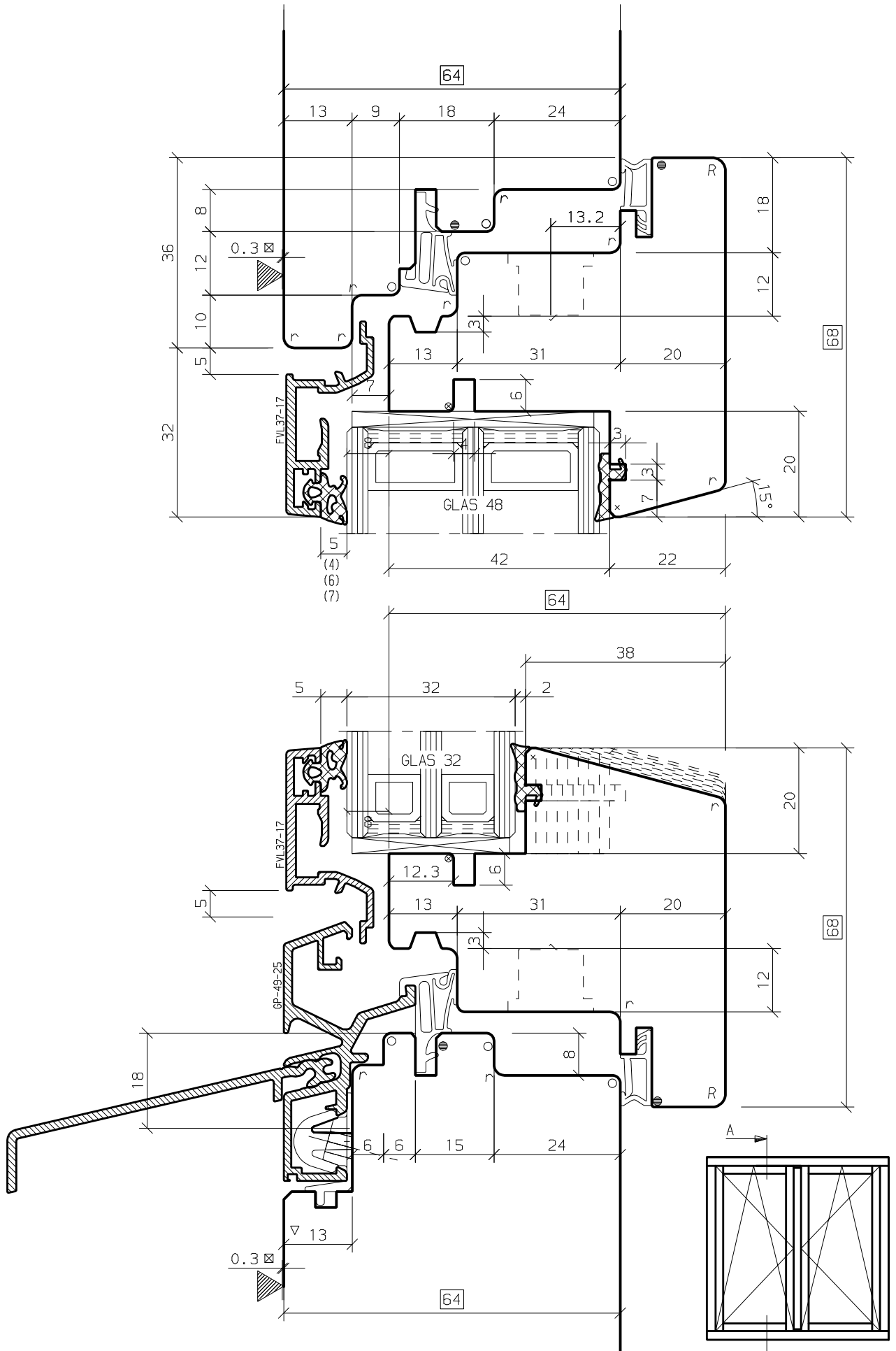
**OERTLI**

**SIRIUS L 64/64**  
**VERTIKAL-SCHNITT**  
**GERADE WANGE**

Maßstab	1:1	A4	Gez.	15.03.18	LA0
K-Nr.	1001108	Gepr.	.	.	.
K-Name	SCHREINEREI WEBER, SEEWEN				
<b>QD 1518964 030 01 A</b>					

Ers.d: .  
 Ers.f: .

- ☒ = Schleifz.
- \* = 0.5 mm
- = 0.5x45°
- X = 1 x45°
- = 1.5x45°
- ▽ = 2 x45°
- = R 0.5
- ⊗ = R 1
- = R 1.5
- ⌢ = R 2
- R = R 2.5



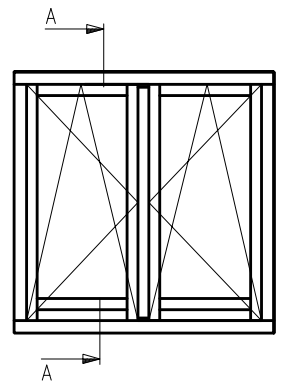
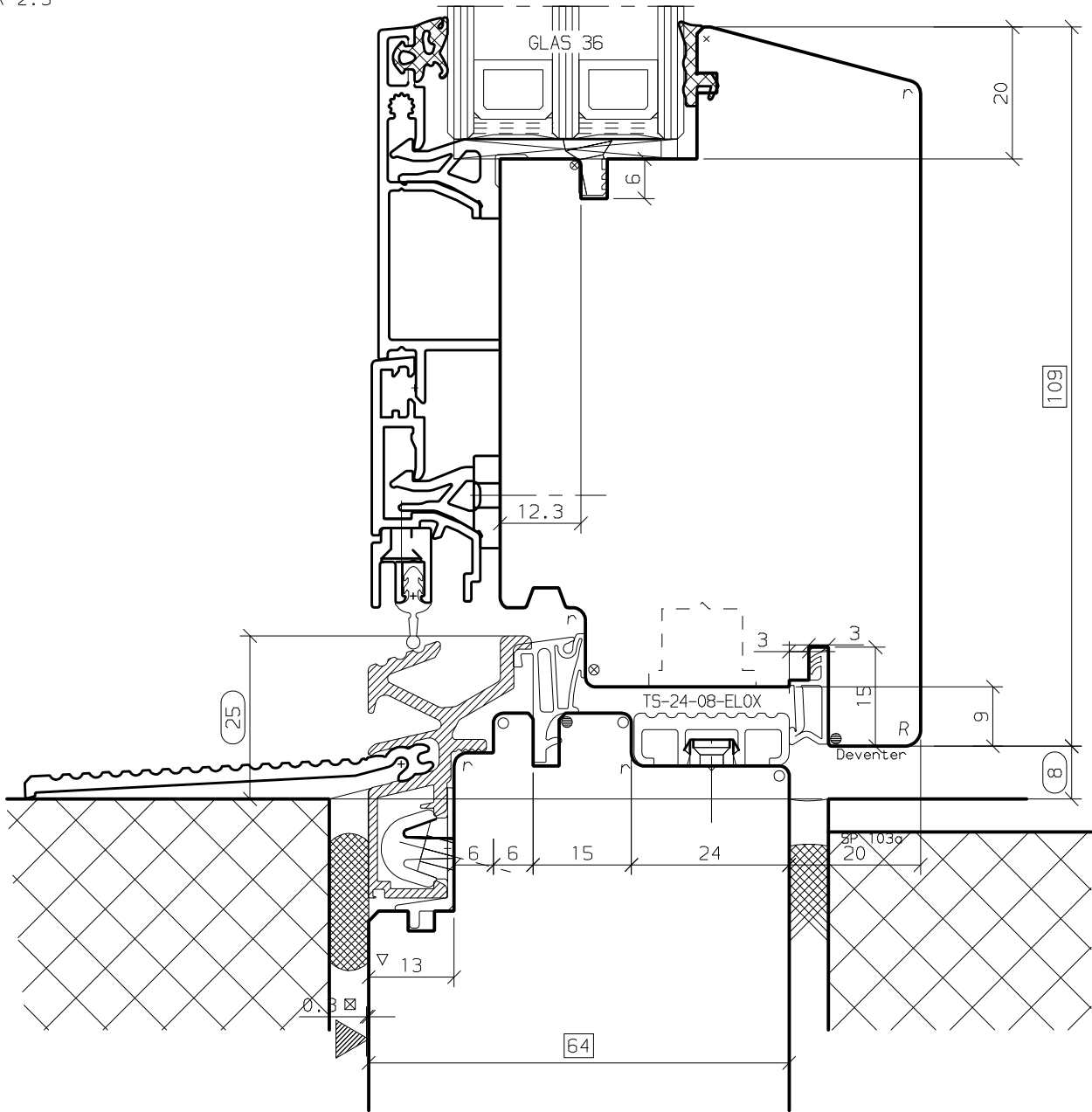
**OERTLI**

**SIRIUS L 64/64**  
**VERTIKAL-SCHNITT**  
**SCHRÄGE WANGE**

Maßstab	1:1	A4	Gez.	15.03.18	LA0
K-Nr.	1001108	Gepr.	.	.	.
K-Name	SCHREINEREI WEBER, SEEWEN				
<b>QD 1518964 031 01 A</b>					

Ers.d: .  
 Ers.f: .

- ☒ = Schleifz.
- \* = 0.5 mm
- = 0.5x45°
- X = 1 x45°
- = 1.5x45°
- ▽ = 2 x45°
- ⊙ = R 0.5
- ⊗ = R 1
- = R 1.5
- ⋄ = R 2
- R = R 2.5



**OERTLI** 

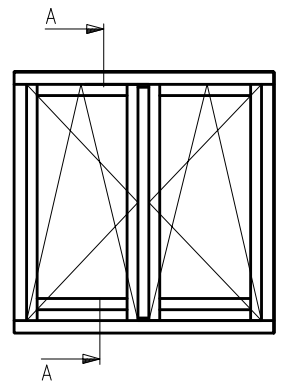
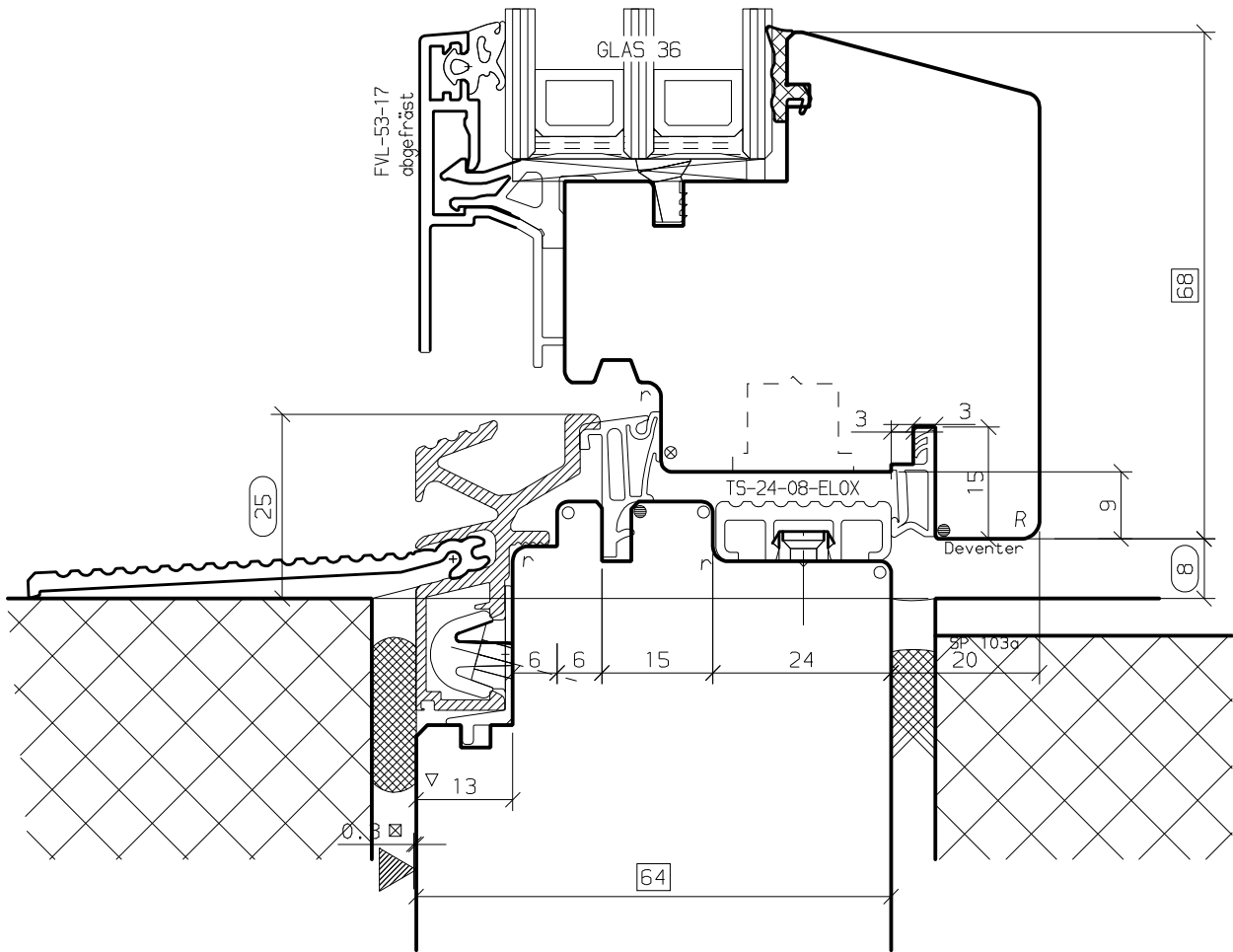
Ers. d.: .

Ers. f.: .

**SIRIUS L 64/64**  
**VERTIKALSCHNITT**  
**NIEDERE SCHWELLE FLÜGEL 109MM**

Maßstab	1:1	A4	Gez.	15.03.18	LA0
K-Nr.	1001108	Gepr.	.	.	.
K-Name	SCHREINEREI WEBER, SEEWEN				
<b>QD 1518964 032 01 A</b>					

- ☒ = Schleifz.
- \* = 0.5 mm
- = 0.5x45°
- X = 1 x45°
- = 1.5x45°
- ▽ = 2 x45°
- ⊙ = R 0.5
- ⊗ = R 1
- = R 1.5
- ⊖ = R 2
- R = R 2.5



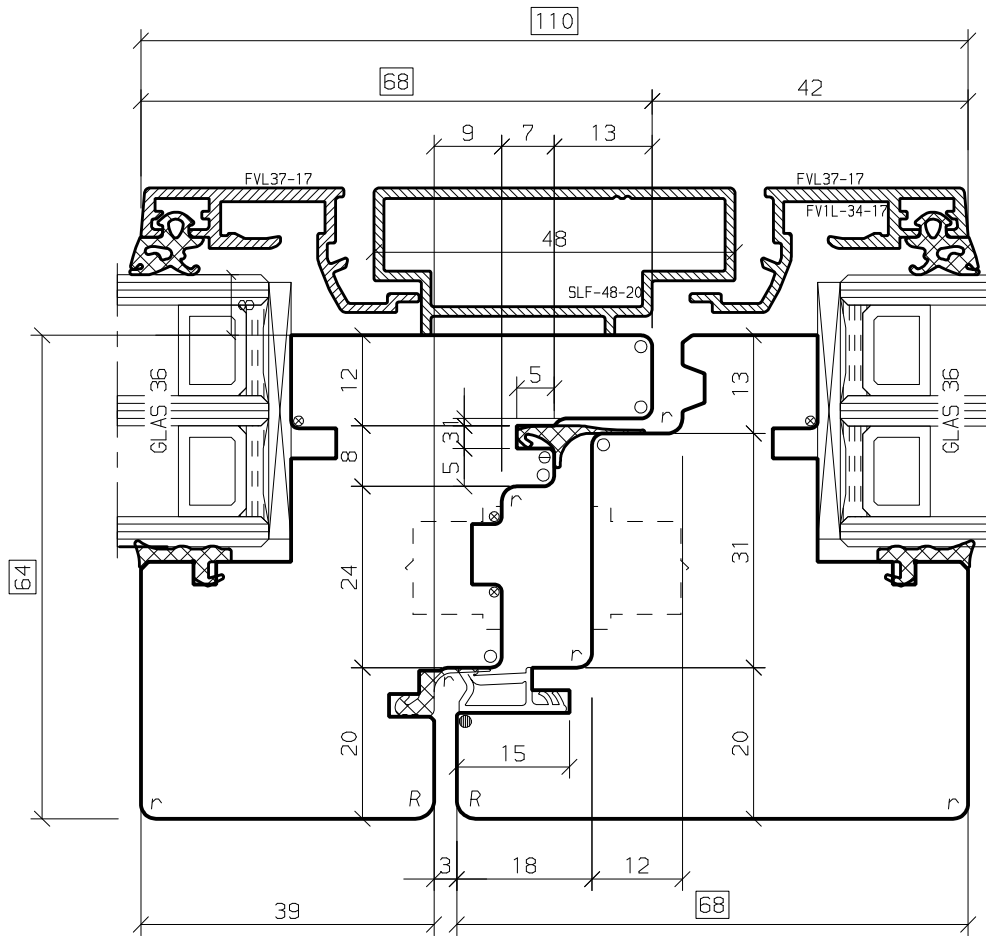
**OERTLI** 

Ers.d: .  
Ers.f: .

**SIRIUS L 64/64**  
**VERTIKALSCHNITT**  
**NIEDERE SCHWELLE FLÜGEL 68MM**

Maßstab	1:1	A4	Gez.	15.03.18	LA0
K-Nr.	1001108	Gepr.	.	.	.
K-Name	SCHREINEREI WEBER, SEEWEN				
<b>QD 1518964 033 01 A</b>					

- ☒ = Schleifz.
- \* = 0.5 mm
- = 0.5x45°
- X = 1 x45°
- = 1.5x45°
- ▽ = 2 x45°
- ⊙ = R 0.5
- ⊗ = R 1
- = R 1.5
- ⋄ = R 2
- R = R 2.5



**OERTLI** 

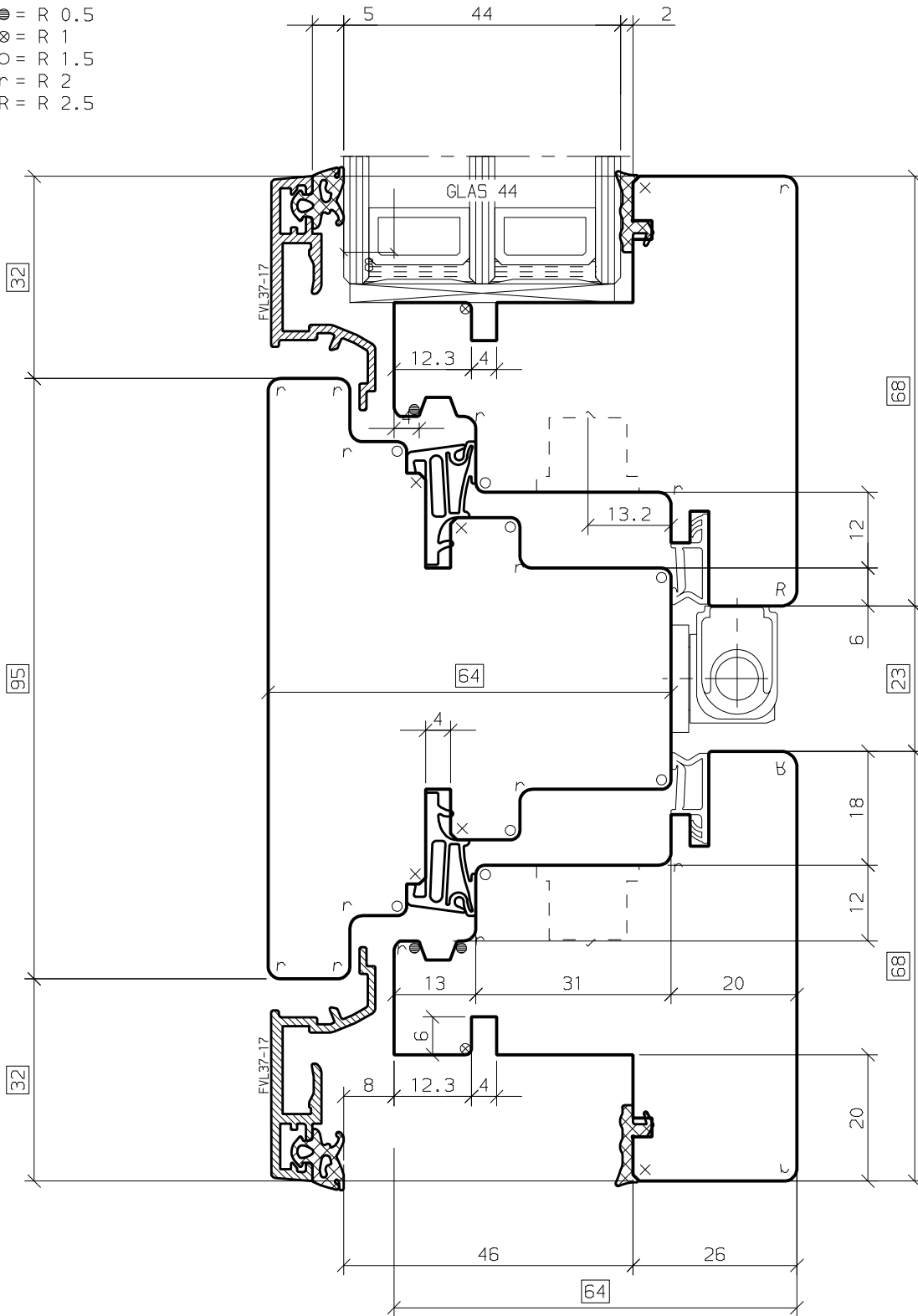
Ers. d.: .

Ers. f.: .

**SIRIUS LK 64/64**  
**MITTELPARTIE STANDARD**

Maßstab	1:1	A4	Gez.	15.03.18	LA0
K-Nr.	1001108	Gepr.	.	.	.
K-Name	SCHREINEREI WEBER, SEEWEN				
<b>QD 1518964 034 01 A</b>					

- ☒ = Schleifz.
- \* = 0.5 mm
- = 0.5x45°
- X = 1 x45°
- = 1.5x45°
- ▽ = 2 x45°
- = R 0.5
- ⊗ = R 1
- = R 1.5
- ⤴ = R 2
- R = R 2.5



**OERTLI** 

**SIRIUS L 64/64**  
**SETZHÖLZ 90MM**

Maßstab 1:1 **A4** Gez. 15.03.18 LA0

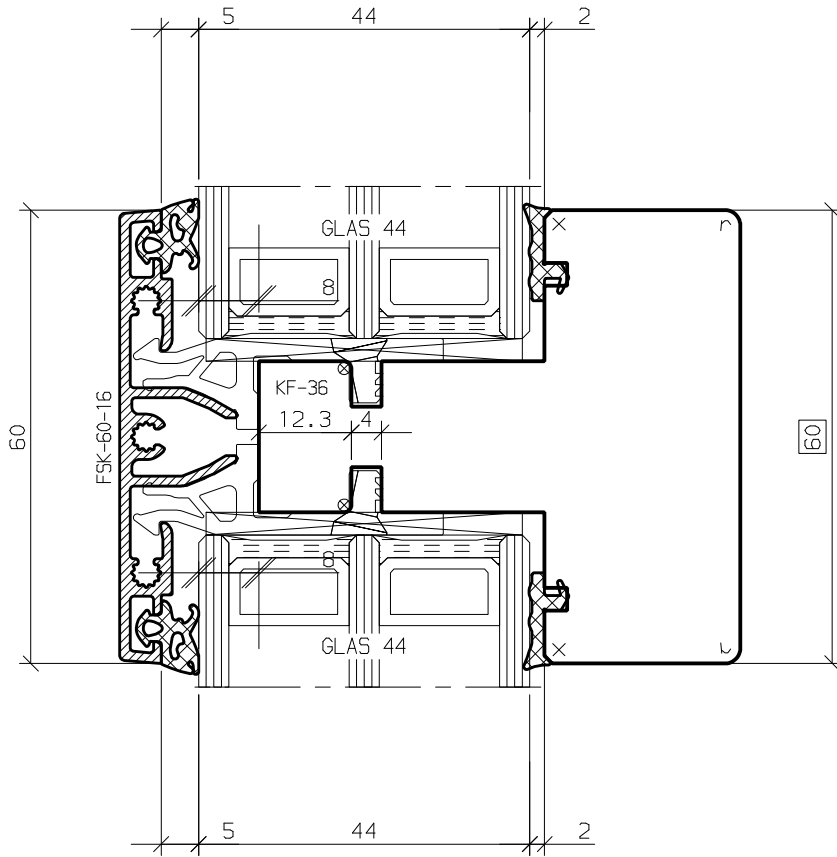
K-Nr. 1001108 Gepr. . .

K-Name SCHREINEREI WEBER, SEEWEN

**QD 1518964 035 01 A**

Ers.d.:  
 Ers.f.:

- ☒ = Schleifz.
- \* = 0.5 mm
- = 0.5x45°
- × = 1 x45°
- = 1.5x45°
- ▽ = 2 x45°
- ⊙ = R 0.5
- ⊗ = R 1
- = R 1.5
- r = R 2
- R = R 2.5



**OERTLI** 

**SIRIUS L+LK 64/64**  
**SPROSSE GLASTRENNEND 60MM**

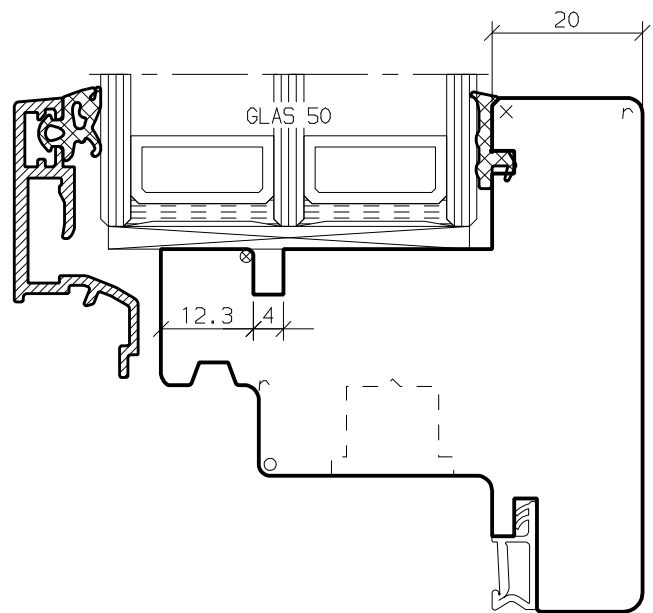
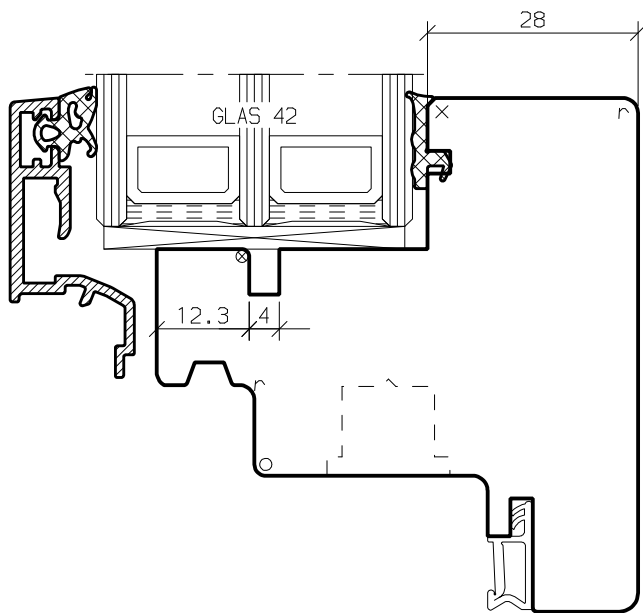
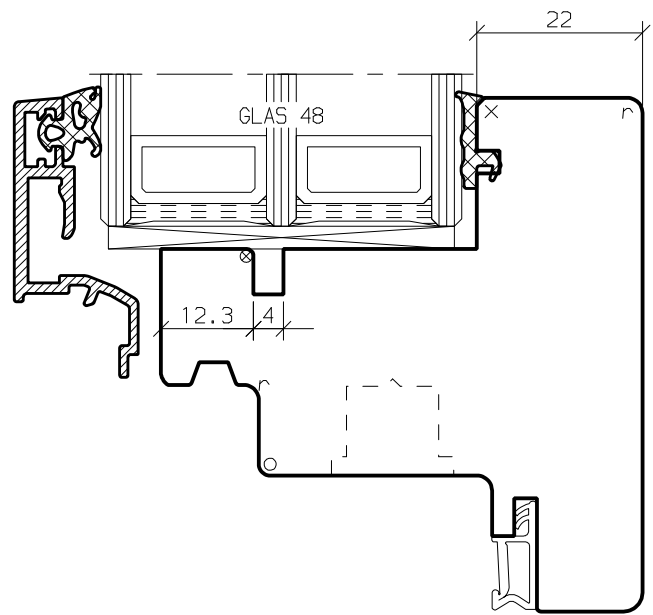
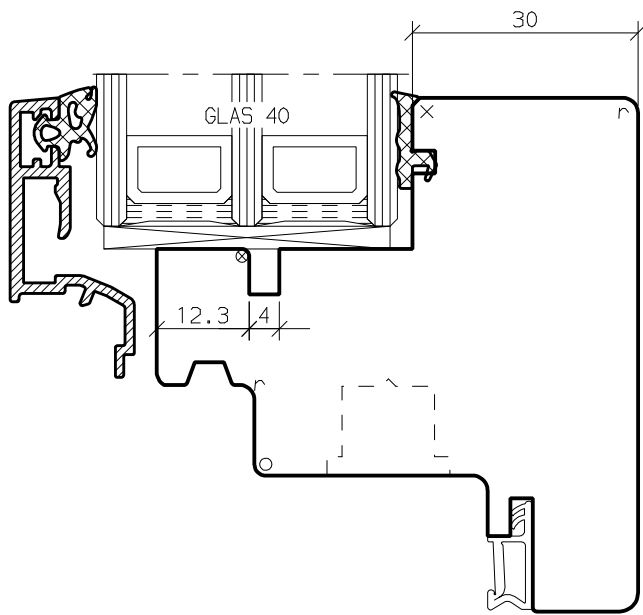
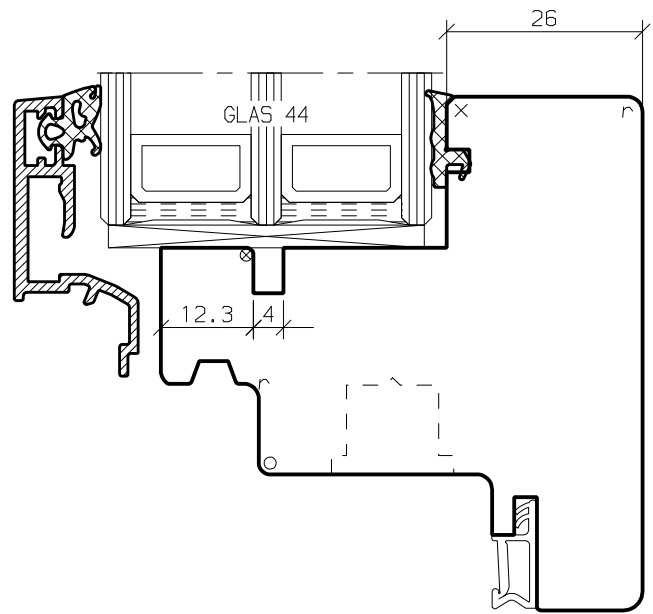
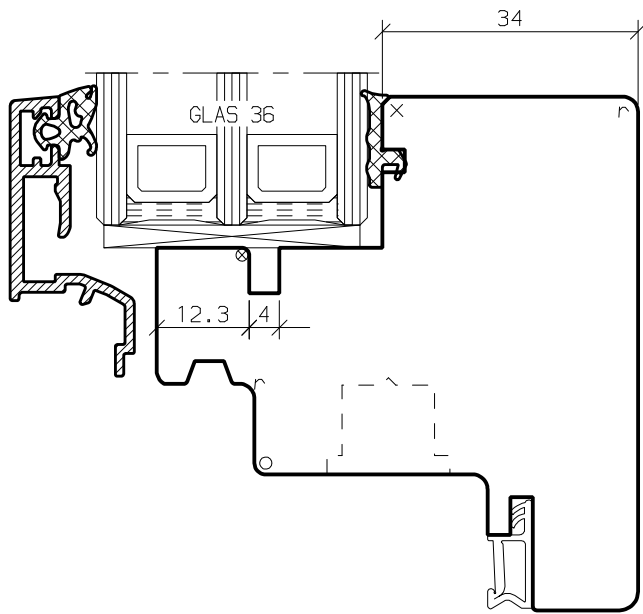
Maßstab 1:1 **A4** Gez. 15.03.18 LA0

K-Nr. 1001108 Gepr. . .

K-Name SCHREINEREI WEBER, SEEWEN

**QD 1518964 036 01 A**

Ers.d.:  
 Ers.f.:



**OERTLI** 

Ers. d.:  
Ers. f.:

**SIRIUS L+LK 64/64**  
**GLASFÄLZE FLÜGEL 64MM**  
**GERADE WANGE**

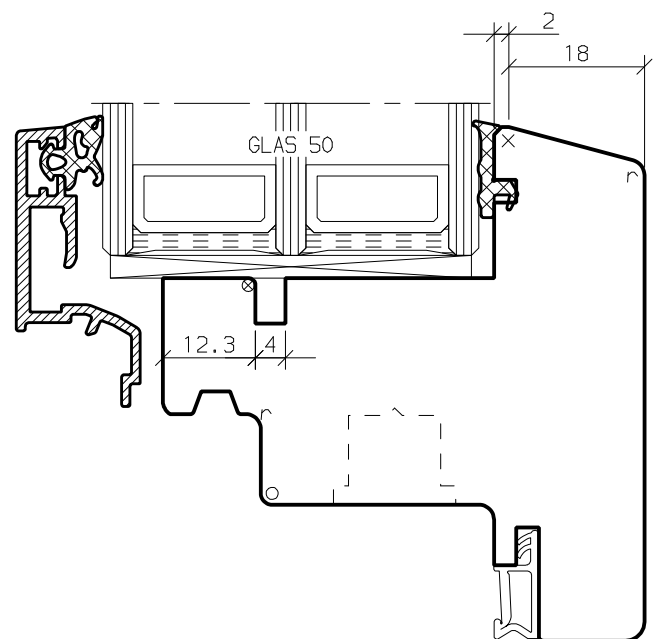
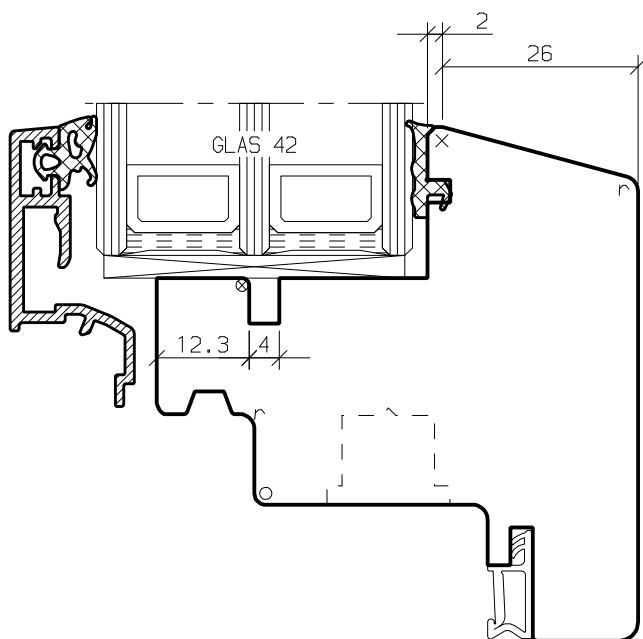
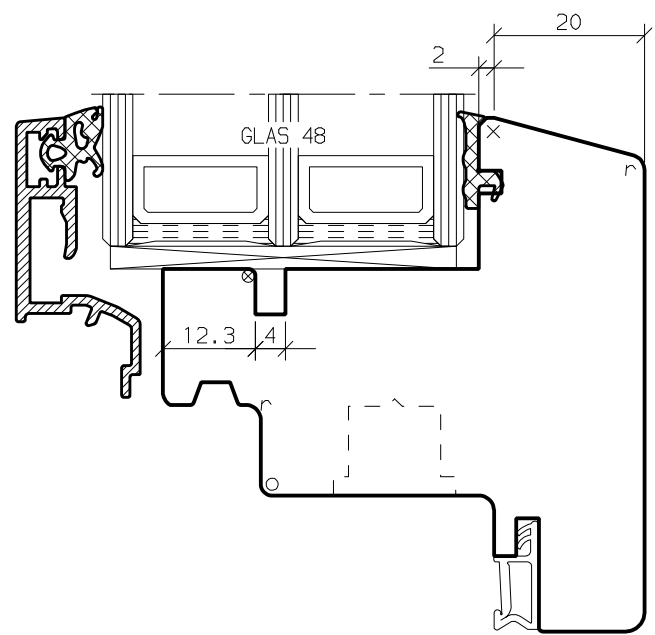
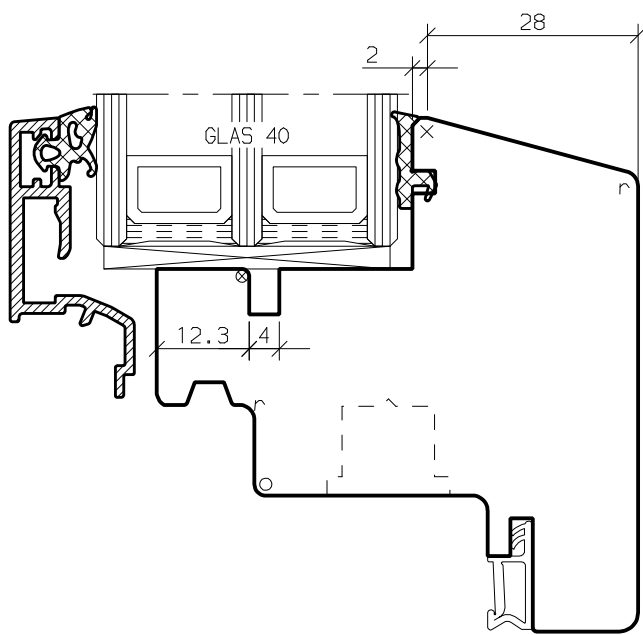
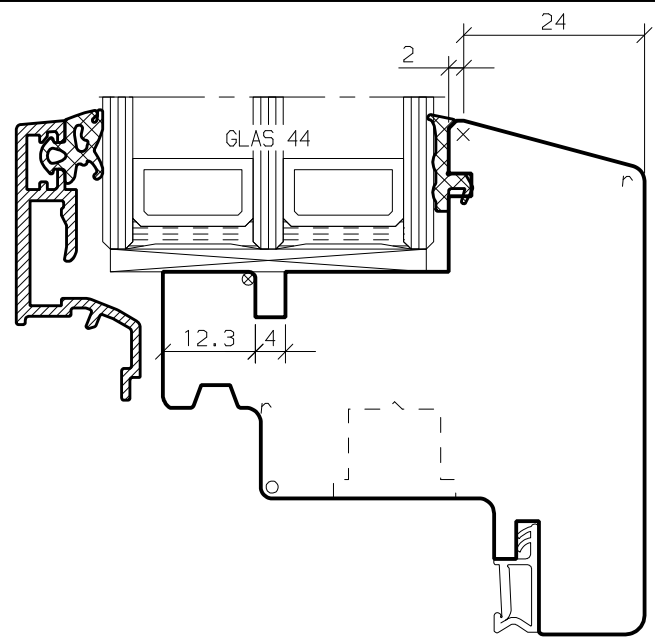
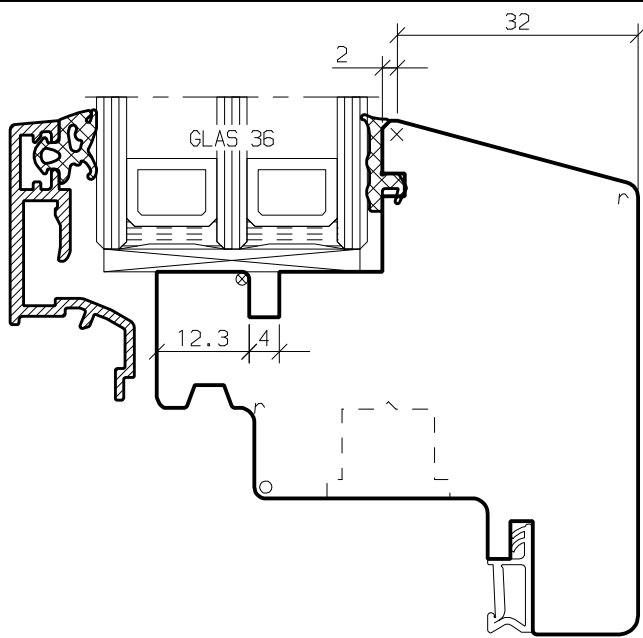
Maßstab 1:1 **A4** Gez. 15.03.18 LA0

K-Nr. 1001108 Gepr. . .

K-Name SCHREINEREI WEBER, SEEWEN

**QD 1518964 037 01 A**





**OERTLI** 

**SIRIUS L+LK 64/64**  
**GLASFÄLZE FLÜGEL 64MM**  
**SCHRÄGE WANGE 15°**

Maßstab 1:1 **A4** Gez. 15.03.18 LA0

K-Nr. 1001108 Gepr. . .

K-Name SCHREINEREI WEBER, SEEWEN

**QD 1518964 038 01 A**

Ers. d: .  
 Ers. f: .